

## 1800W 双向 DC/DC 电源模块

### 产品特点

- ◆ 全数字控制电源
- ◆ 模块化设计，支持并联扩容
- ◆ 双方向高效率
- ◆ 正反向自主判断
- ◆ 正反向快速切换
- ◆ 数字通信接口，完善的远程控制和信号上报功能
- ◆ 具有故障记录功能
- ◆ 支持软件在线升级
- ◆ 5000 米海拔高度设计
- ◆ 高温高湿环境设计
- ◆ 完善的故障保护功能
- ◆ 可通过 UL、TUV、CE、CCC 认证



### 主要市场和应用

需要能量双向流动的领域



#### 电气性能指标 (DC/DC 正向工作)

类别	指标名称	参数
输入特性	输入电压	380Vdc
	输入电压范围	375Vdc-385Vdc
输出特性	输出整定电压	12Vdc typ
	输出电压范围 (含初始精度、源调整率、负载调整率)	11.88V~12.12Vdc
	最大输出功率	1800W
	最高效率	≥93%
	最大输出电流	150A MAX
	温度系数	±0.02% / °C
	工频纹波	<100mV(搭配 PA200H1203 测试)

#### 电气性能指标 (DC/DC 反向工作)

类别	指标名称	参数
输入特性	稳压点	13.0±0.2Vdc
	切换点	12.6V
	最大输入电流	110A MAX
	最大输入功率	1430W
输出特性	输出电压	380Vdc±2Vdc
	输出电流	<6A
	最高效率	≥92%

其他电气指标		
类别	指标名称	参数
正反向切换	低压直流切换点	12.6Vdc
	切换速度	50us
对外通信	通信接口	CAN 总线
	上报信号	正反向信息
		各种保护信息
		电压电流信息
接收信号	开关机信号	

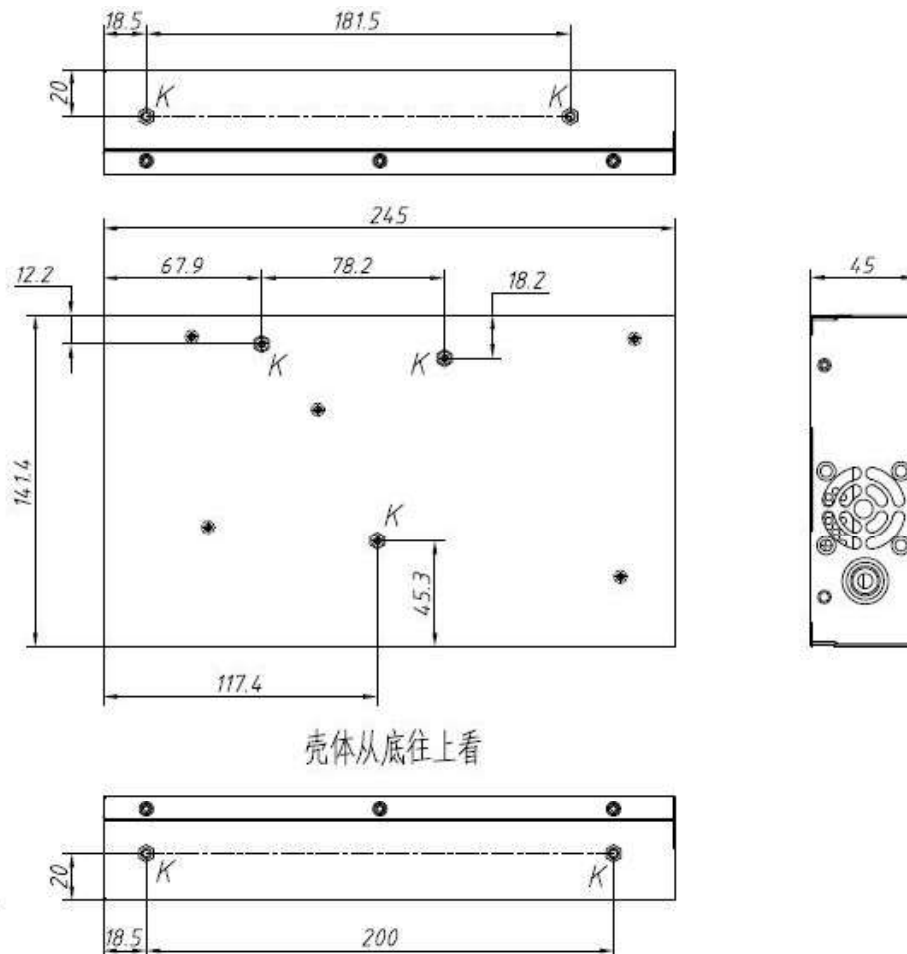
其他相关指标		
类别	指标名称	参数
工作环境	工作温度	-10℃ ~ 50℃
	储存温度	-40℃ ~ 70℃
	相对湿度	5% ~ 95%
	海拔高度	5000 米
	MTBF 预计	>250k 小时, 35℃, 满载
	引用标准	Telcordia SR_332
保护功能	高压侧过压保护	过压保护点: 470±5Vdc 恢复点: 440±5Vdc 自恢复
	高压侧欠压保护	欠压保护点: 260±5Vdc 恢复点: 350±5Vdc 自恢复
	低压侧过压保护	18.5±0.5Vdc 自恢复
	正向限流保护	165A±5A 恒流
	反向限流保护	115A±5A 恒流
	风扇故障保护	保护模式: 可恢复
	过温保护	保护模式: 可恢复
其它功能	风扇调速	有
	并联功能	有 (满载均流度≤5%)
	Boot-Loader 功能	在线升级, 方便维护
	故障记录功能	可记录 100 条故障
	指示灯状态	故障: 红色 AC/DC 正向工作: 蓝色 DC/AC 反向工作: 绿色
	与前级 AC/DC 互锁	只能与我公司前级 AC/DC 模块 PA200H1203 配合使用才能开机
EMC 和安规	配合前级 AC/DC 模块 PA200H1203 测试, 通过 AC/DC 规格书要求.	
外形尺寸		245*141.4*45(长*宽*高)
端子螺钉最大扭矩(lbf.in)		交流端子 (M3) : 13 直流端子 (M5) : 13

产品接口及装配尺寸图

### 1、产品接口及接线说明



### 2、装配尺寸图



## 1800W Bidirectional DC/DC Converter

### Main features

- ◆ Digital control
- ◆ Operate in parallel is available
- ◆ High efficiency
- ◆ Automatic switch the energy direction
- ◆ Fast switch the energy direction
- ◆ Digital communication, perfect remote control and signal report
- ◆ Perfect function of fault protection, fault recording function
- ◆ Support online upgrade
- ◆ 5000 meter altitude applicability
- ◆ High temperature and high humidity applicability
- ◆ Perfect fault protective capability
- ◆ Satisfy the request of UL, TUV, CE, and CCC



### Application

Energy bidirectional flow



#### Main electrical characteristic (DC to DC direction)

Type	Index	Rated
Input characteristic	Input Voltage	380Vdc
	Input Voltage Range	375Vdc-385Vdc
Output characteristic	Output Voltage	12Vdc typ
	Output Voltage Range	11.88V~12.12Vdc
	Maximum Output Power	1800W
	Maximum Efficiency	≥93%
	Maximum Output Current	150A MAX
	Temperature Coefficient	±0.02% / °C
	Power Frequency Ripple	<1%( Test With PA200H1203 )

#### Main electrical characteristic (DC to DC direction)

Type	Index	Rated
Input characteristic	Input Voltage	13.0±0.2Vdc
	Switch Point	12.6V
	Maximum Input Current	110A MAX
	Maximum Input Power	1430W
Output characteristic	Output Voltage	380Vdc±2Vdc
	Output Current	<6A

	Maximum Efficiency	≥92%
--	--------------------	------

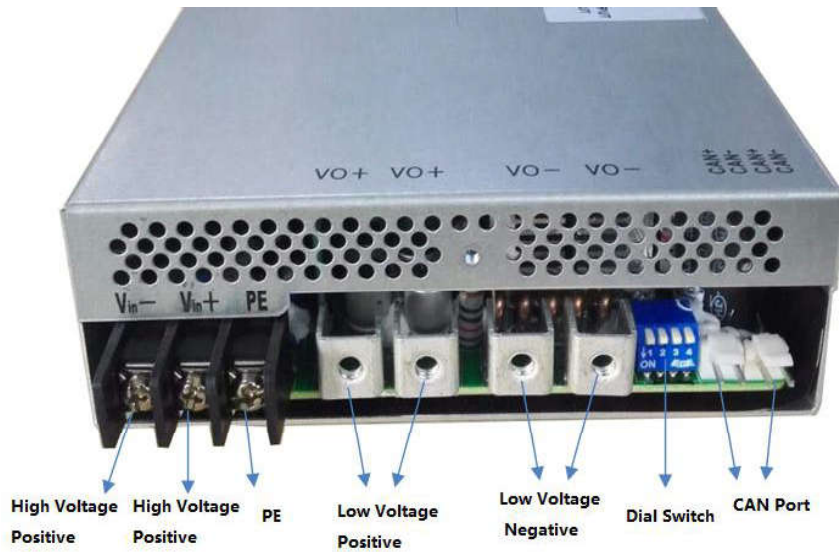
Other electrical characteristic		
Type	Index	Rated
Direction Switch	Low DC Switch Point	12.6Vdc
	Switch Speed	50us
Communication	Port	CAN
	Report Signal	Direction
		Alarm Signal
		Voltage Current Information
Remote Control	Turn-on and turn-off	

Other characteristic		
Type	Index	Rated
Environmental	Operation Temperature	-10℃ ~ 50℃
	Storage Temperature	-40℃ ~ 70℃
	Relative Humidity	5% ~ 95%
	Altitude	5000m
	MTBF	>250k hours, 35℃, full load
	Standard	Telcordia SR_332
Protection	AC Over-voltage protection	Protect Point: 470±5Vdc Protect Mode: 440±5Vdc Auto recovery
	AC Under-voltage protection	Protect Point: 260±5Vdc Protect Mode: 350±5Vdc Auto recovery
	DC Over-voltage protection	18.5±0.5Vdc Auto recovery
	AC/DC Over Current Protection	165A±5A Constant Current
	DC/AC Over Current Protection	115A±5A Constant Current
	Fan Fault Protection	Protect mode: Auto recovery
	Over Temperature Protection	Protect mode: Auto recovery
Other Function	Speed Governing of Fan	Yes
	Run in parallel	Yes (Unbalance Rate of DC Current Sharing Less Than 5%)
	Boot-Loader	Online upgrade,
	Fault Record	Record 100 faults
	Indicator lamp	Fault: Red AC to DC direction: Blue DC to AC direction: Green
	Interlock with AC/DC	It can only be used with our company's PA200H1203

EMC & Safety	Test with the Bi-directional power supply of PA200H1203 , and pass the specification requirement of PA200H1203	
Sizes	245*141.4*45(Length*Width*Height)	
Maximum Screw Torque (lbf.inch)	AC terminal (M3) : 13 DC terminal (M5) : 13	

## Product interface and dimension:

### 1、Interface figure



### 2、Dimension figure

